

# 红外双通道二氧化碳传感器

**GH11-02D**

## 使用说明书

**版本: V2.1**

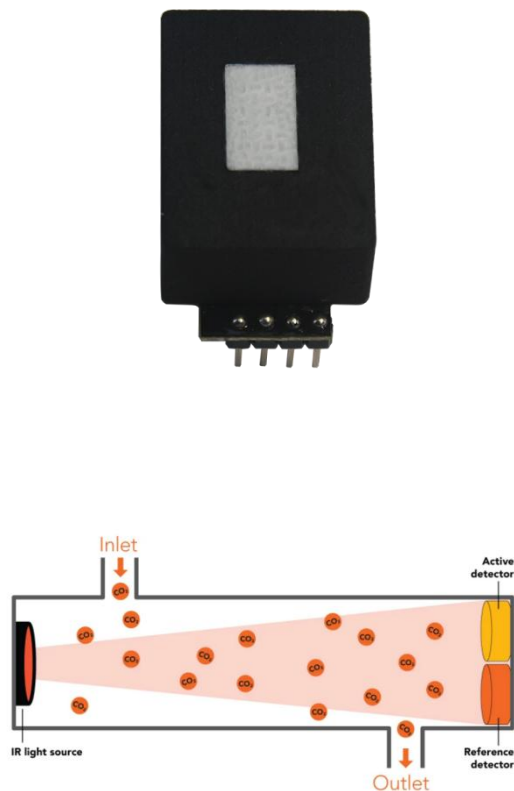
**2024-01-16**

## GH11-02D 红外双通道二氧化碳传感器

GH11-02D,是一款基于 NDIR 原理, 可靠性强、精度高、性能优越、结构小巧、易于安装的双通道红外气体传感器模组, 用于各个场景的 CO<sub>2</sub> 的检测。本传感器使用 NDIR 原理传感器通过测量被测气体吸收或发射的红外辐射来确定气体浓度, 具有高精度和高灵敏度的特点。它的工作原理基于朗伯-比尔定律, 通过滤光片和红外探测器的配合, 可以提供准确可靠的气体浓度测量结果。

### 技术指标表

型号	GH11-02D
工作电压	4.5-5.5V
测试气体	二氧化碳 CO <sub>2</sub>
原理	非分光红外技术(NDIR)
检测量程	0-5000ppm (可定制)
工作温度	-10-50°C
工作湿度	0~98% RH (无凝结)
存储温度	-30~70°C
平均电流	< 60mA
使用寿命	≥10 年
尺寸大小	29.5**19.8*11.8mm
精度	10ppm
测量误差	±5%±50ppm 当前浓度值
通讯接口	串口、PWM
上电稳定时间	40S
数据刷新频率	1S



## 应用领域

该传感器具有多种通讯方式，可广泛用于空气净化器、空调、汽车、气体泄漏检测仪、新风系统等领域。

## 产品特点

可靠性强、精度高、性能优越、结构小巧、易于安装、寿命长、工作温度范围宽、响应时间快、具有多种通讯方式、PWM 串口输出。

## Pin 脚功能

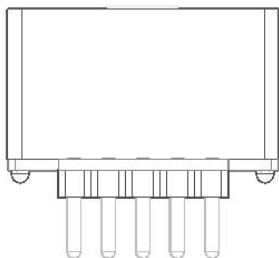
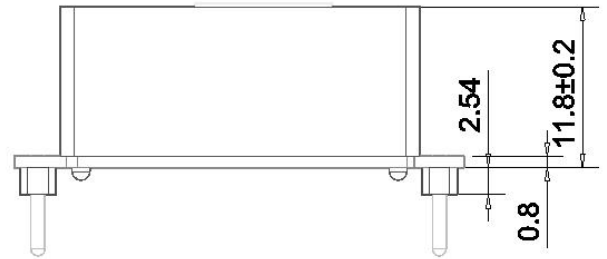
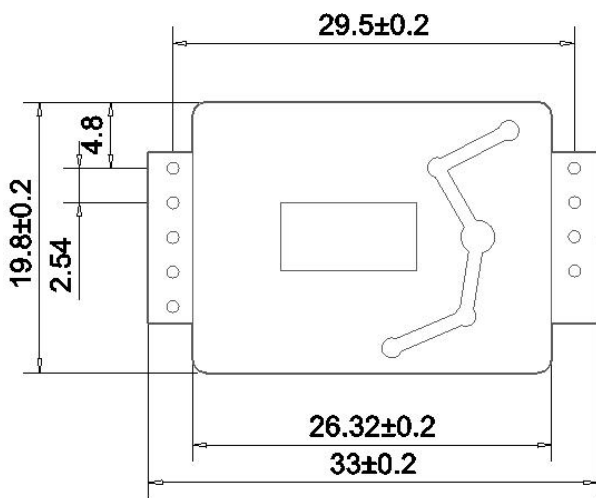
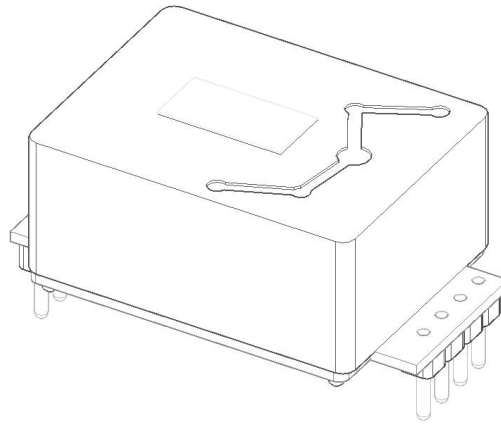


**图1** 引脚定义图

**表2.引脚定义表**

CON4			CON5		
序号	引脚	描述	序号	引脚	描述
6	+5V	电源输入端 (+5V 端)	1	+3.3V	电源输出端 (+3.3V/100mA)
7	GND	电源输入端 (接地端)	2	RX	串口接收端 (+3.3V/5V)
8	A	报警输出端 (预留)	3	TX	串口发送端 (+3.3V)
9	PWM	脉宽调制	4	/	
			5	CA	手动校准端

### 安装尺寸



单位: mm, 最大公差 $\pm 0.2$ mm

**通讯协议:**
**◆串口输出:**

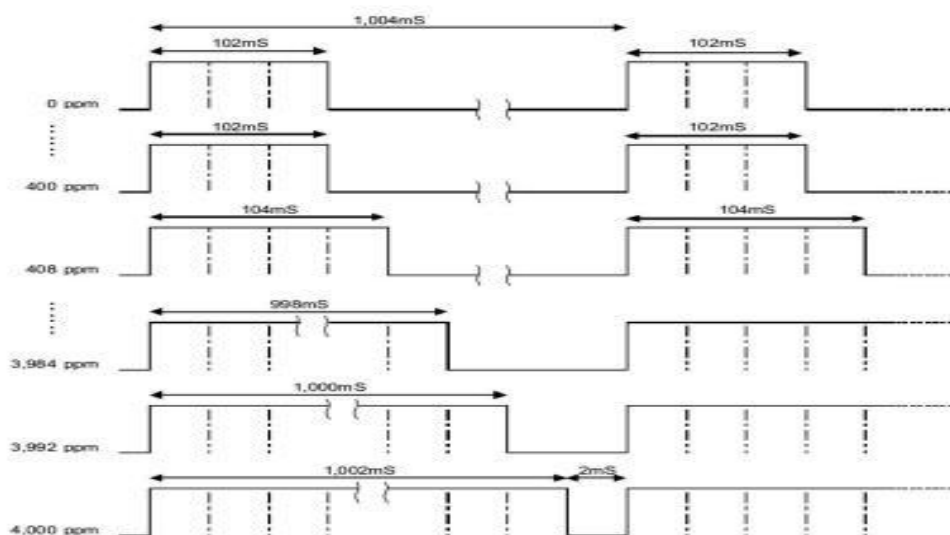
功能	内容
波特率 :	9600
DataBits:	8
StopBits:	1
Parity:	No
Flow Control	
本协议发送全部为 16 进制数 (hex 0xXX)	
数字信号输出方式	输出间隔
通过 USART 打印浓度值	1S
示例:	
浓度值为 "550ppm"	550 ppm
Hex 显示:	20 20 35 35 30 20 70 70 6D 0D 0A
其中 Hex 显示全部为 16 进制数 (Hex 0xXX)	
可定制为被动查询模式。	

◆PWM 输出

PWM 周期: 1004ms

正向脉宽:  $(PPM/5)+2$

CO2 浓度检测值:  $(PWM \text{ 正向脉宽}-2)*5$



**图4** PWM 输出图示 (400-5000ppm)

**运输存储**

传感器能适应水、陆、空各种运输方式，运输中要求防水、防碰撞。

传感器在运输，安装过程中应避免剧烈冲击、振动。

不使用的传感器应放在仓库内常温保存，无腐蚀性气体。

## 注意事项

- 不要在粉尘密度大的环境长期使用传感器；请在传感器供电范围内使用传感器，禁止带电热插拔传感器。
- 禁止剪断、焊接传感器管脚，需使用配套管座进行连接。禁止将传感器置于高温和火源旁烧烤。
- 光路直接影响传感器性能，传感器应用应避免挤压或污染光路面。过度撞击或挤压传感器底部，可能引起数据异常且不可恢复。
- 使用前，请确保电源线连接正确，电压正常。为了传感器有效性和稳定性，在存储、安装操作中，应避免暴露于高浓度有机溶剂蒸汽中。
- 请勿尝试自行拆开和修理传感器

**深圳市广渊物联科技有限公司**

电话：0755-23059646

网址：[www.szgysensor.com](http://www.szgysensor.com)

地址：深圳市宝安区松岗街道松河北路华联兴业商务大厦